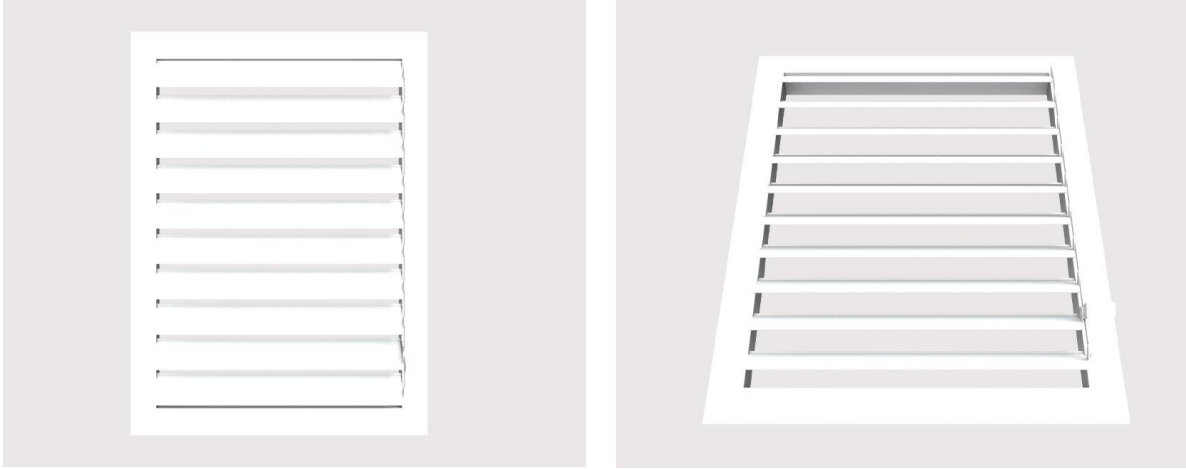


**ARM-CONTROLLED LOUVER - CKP -01**



**USAGE AREA AND FEATURES:** It is used as suction grilles in Hvac systems. It is used in bathroom and wc applications. The wings can be adjusted from the front surface of the grill. Standard manufacturing is screwed. The way of mounting can be changed optionally.

**MATERIAL:** Aluminum profile manufactured by extrusion method

**SURFACE COATING:** The product can be manufactured in any color with electrostatic powder paint or without paint.

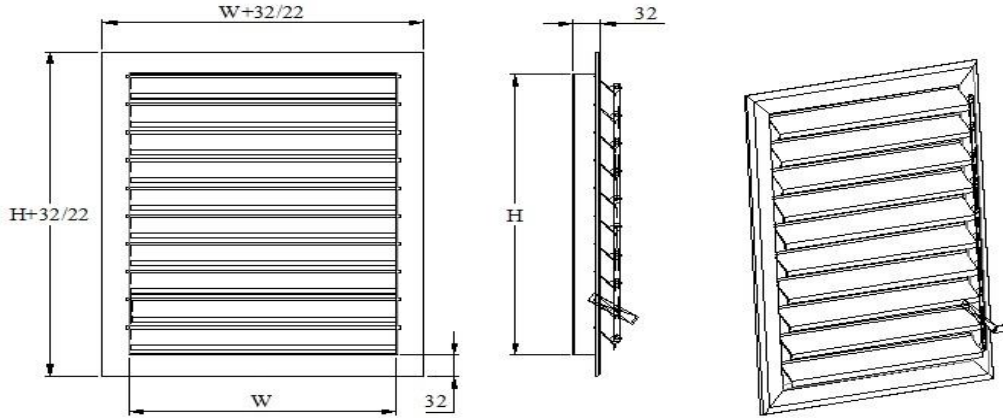
**ACCESSORIES:** Mosquito net

**FRAME MODELS**

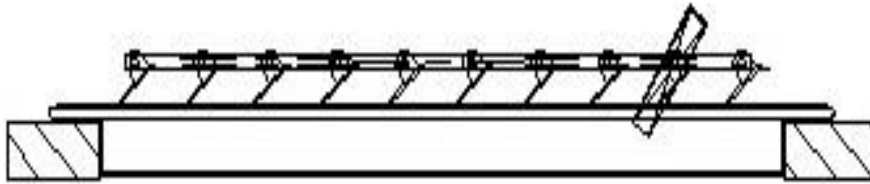
STANDARD FRAME	NARROW FRAME

**TECHNICAL DIMENSIONS**

<b>W</b>	<b>100-150-200-250-300-350-400-450-500-600-700-800-900-1000-1100-1200</b>
<b>H</b>	<b>100-150-200-250-300-350-400-450-500-600-700-800-900-1000</b>



**INSTALLATION SHAPES**



**EFFECTIVE AREA**

W*H	100	200	300	400	500	600	700	800	900	1000
100	0,007	0,013	0,0195	0,026	0,0325	0,039	0,0455	0,052	0,0585	0,065
200	0,013	0,026	0,039	0,052	0,065	0,078	0,091	0,104	0,117	0,13
300	0,02	0,039	0,0585	0,078	0,0975	0,117	0,1365	0,156	0,1755	0,195
400	0,026	0,052	0,078	0,104	0,13	0,156	0,182	0,208	0,234	0,26
500	0,033	0,065	0,0975	0,13	0,1625	0,195	0,2275	0,26	0,2925	0,325
600	0,039	0,078	0,117	0,156	0,195	0,234	0,273	0,312	0,351	0,39
700	0,046	0,091	0,1365	0,182	0,2275	0,273	0,3185	0,364	0,4095	0,455
800	0,052	0,104	0,156	0,208	0,26	0,312	0,364	0,416	0,468	0,52
900	0,059	0,117	0,1755	0,234	0,2925	0,351	0,4095	0,468	0,5265	0,585
1000	0,065	0,13	0,195	0,26	0,325	0,39	0,455	0,52	0,585	0,65

ELECTION DIAGRAM

